

cersanit

RU Инструкция по монтажу и эксплуатации

EN Installation and operation manual

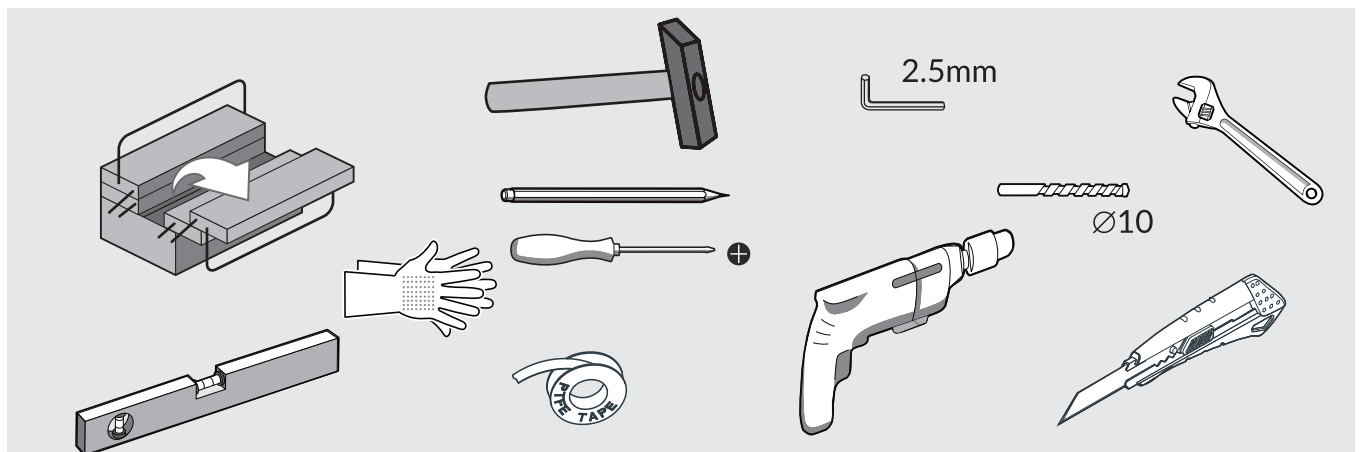
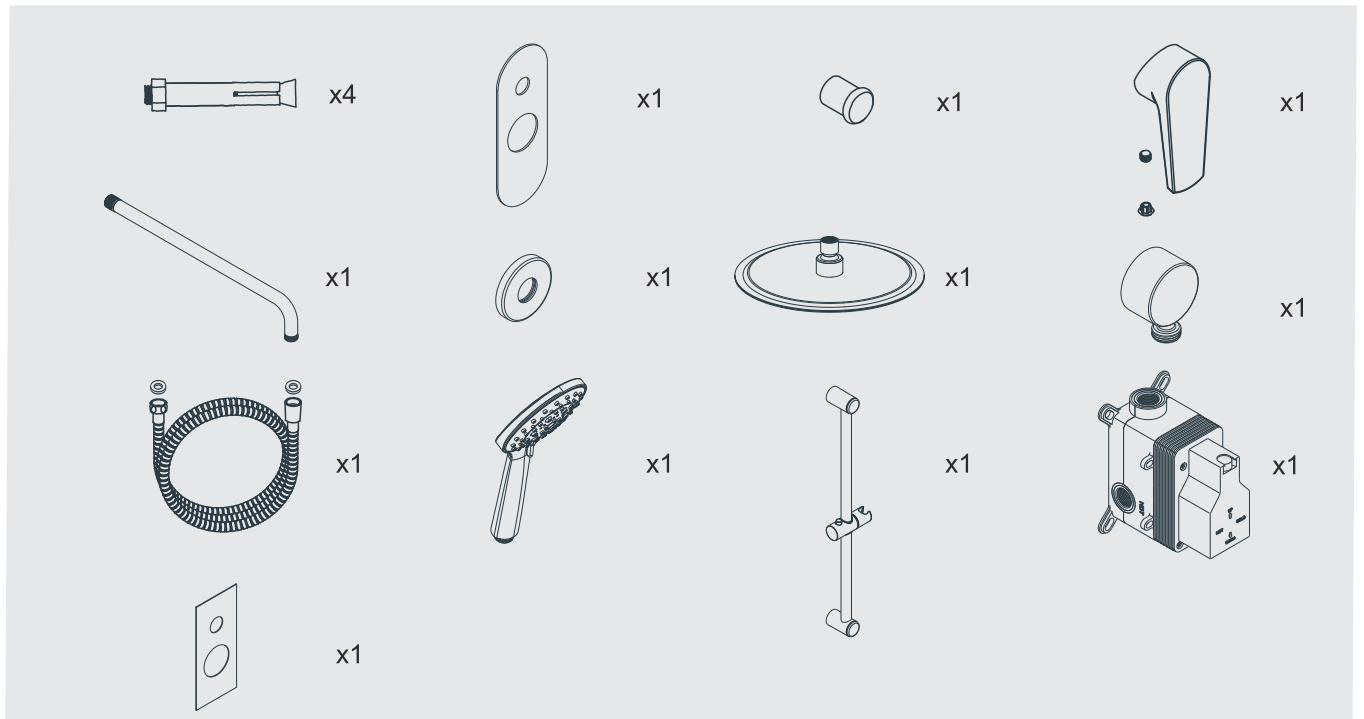
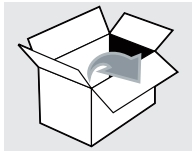
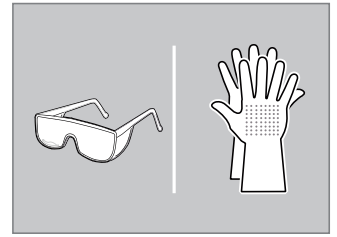
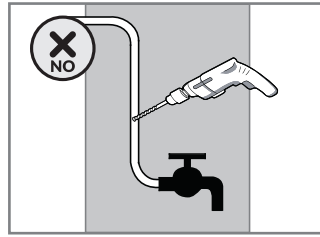
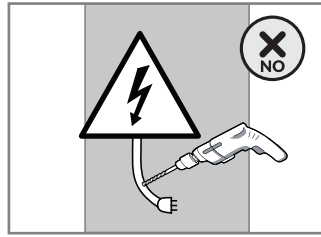
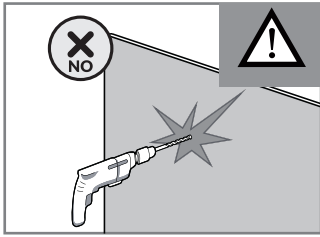
PL instrukcja montażu i eksploatacji

KK MONTAJ JA'NE EKSPLY'ATATS'I'A BOI'YNS'A
NUSQAY'LYQ

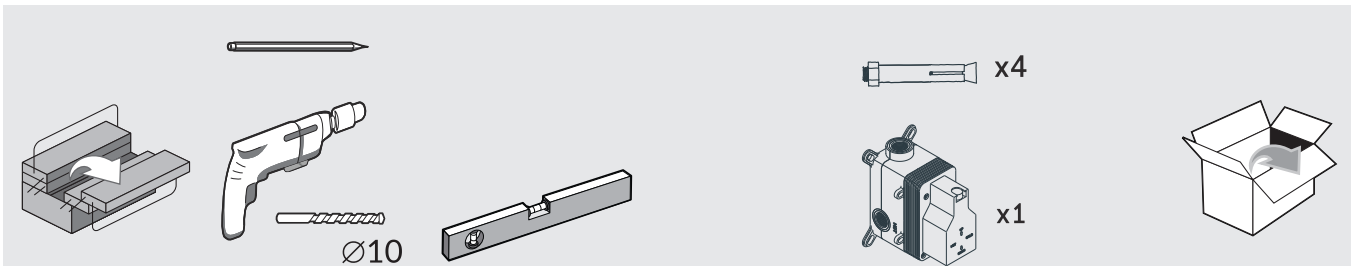
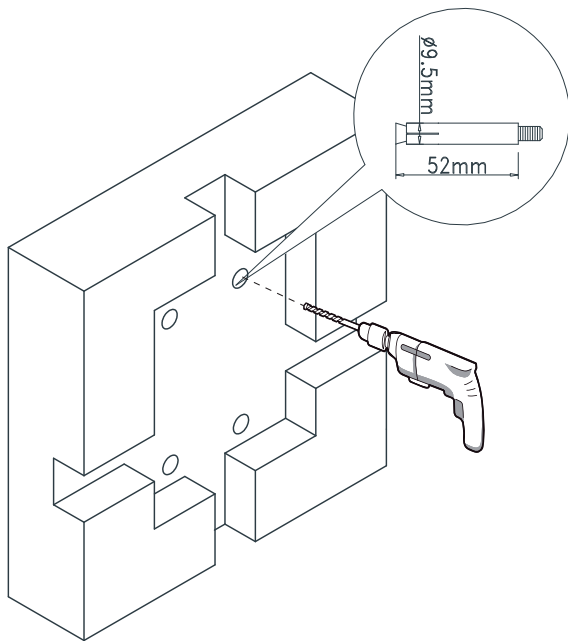
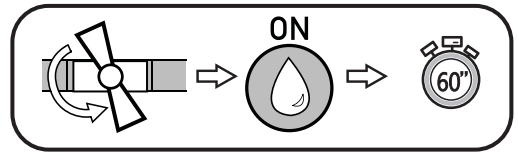
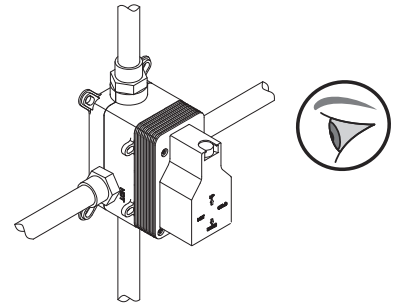
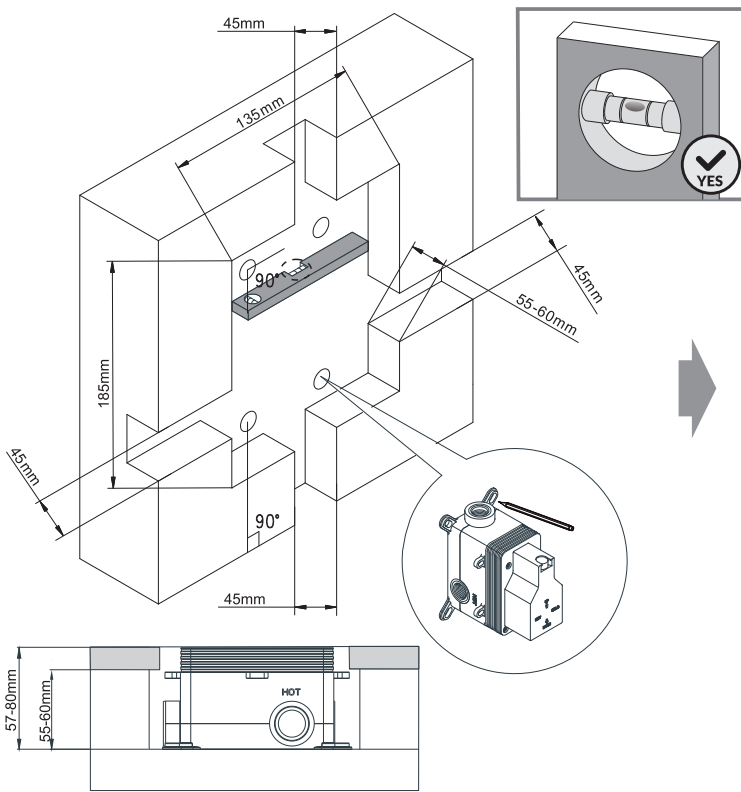
AZ QURAŞDIRMA VƏ İSTİSMAR TƏLİMƏTİ

KA მონტაჟის და ექსპლუატაციის
ინსტრუქცია

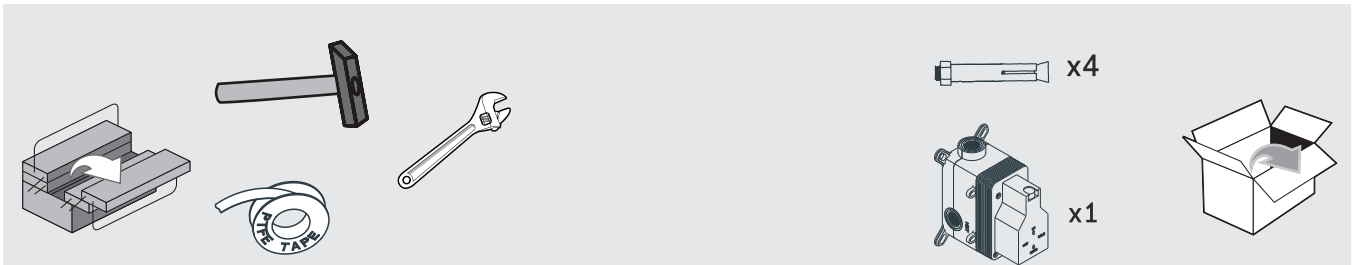
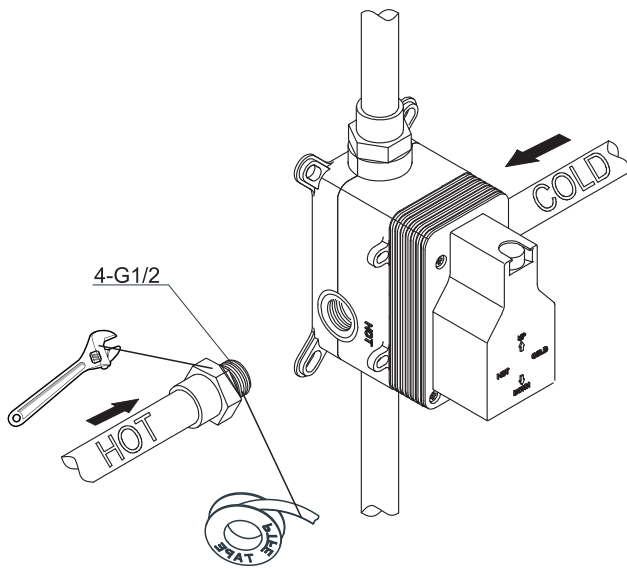
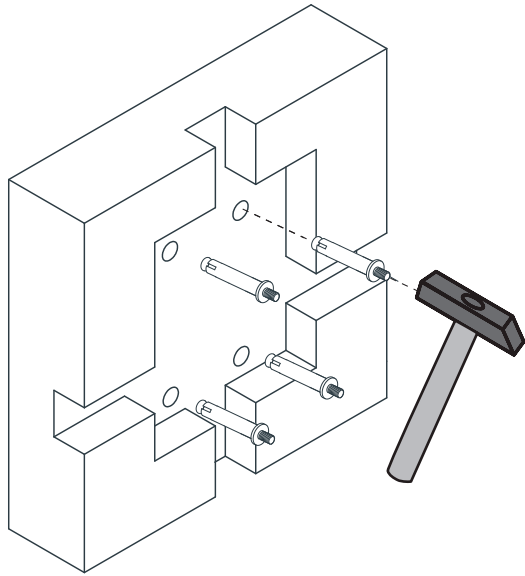
HY ՄՈՆՏԱՅԻ և ԷՔՍՊԼՈՒԱՏԱՑԻԱՅԻ
ՉԻՆՏՐՈՒԿՅՈՒՆ



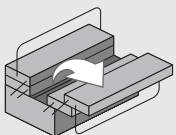
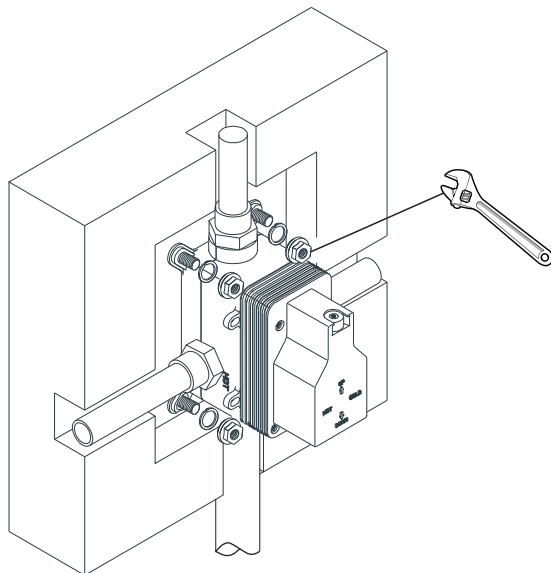
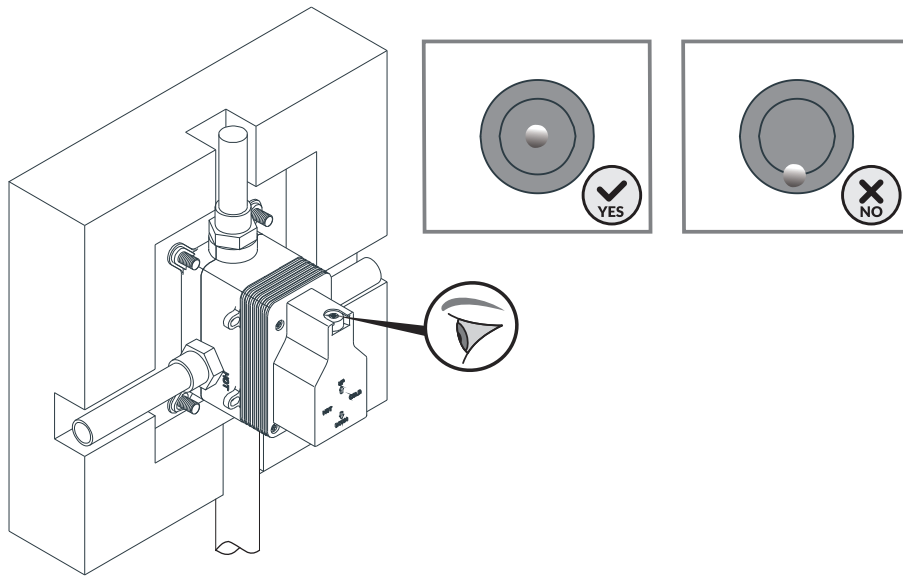
1.



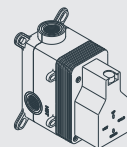
2.



3.



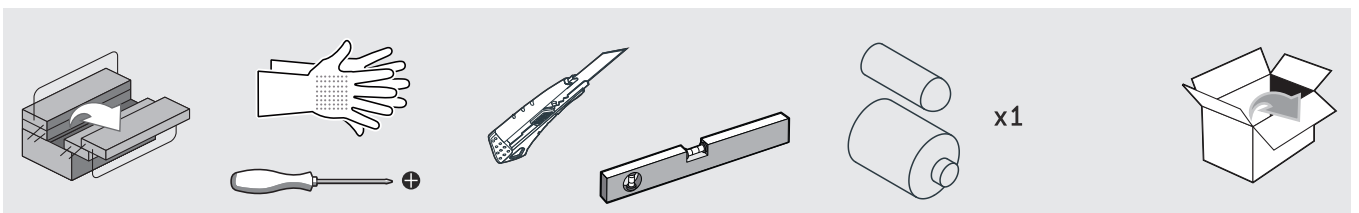
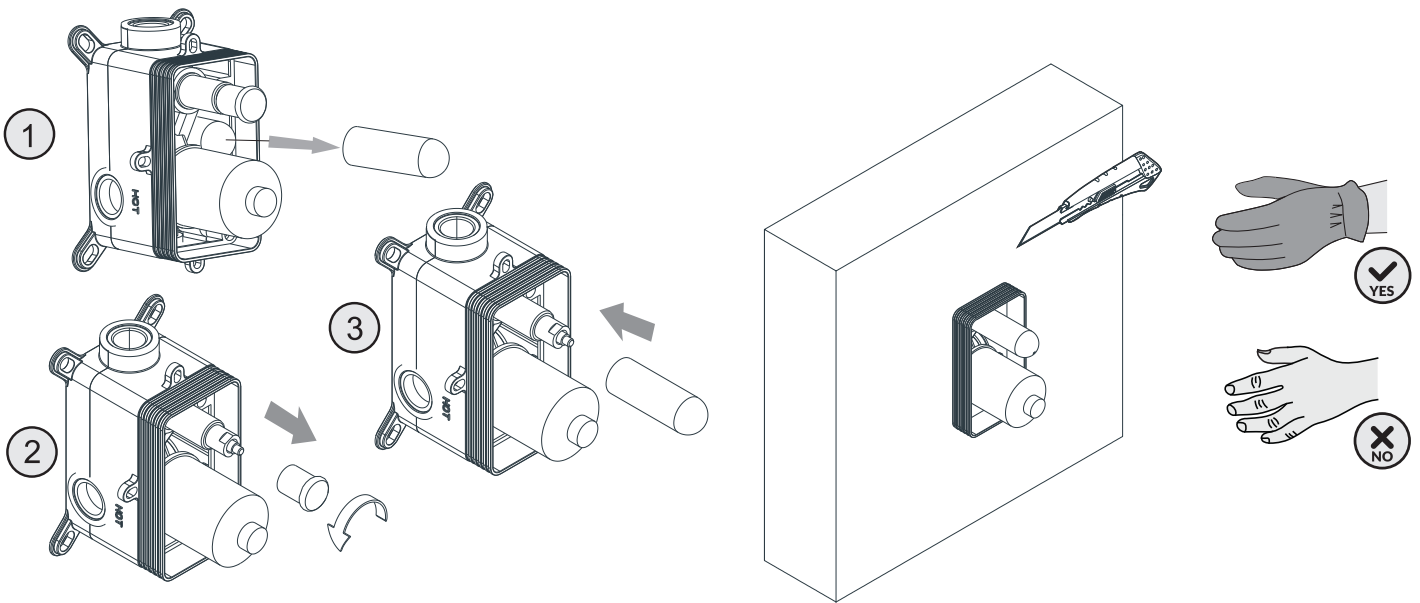
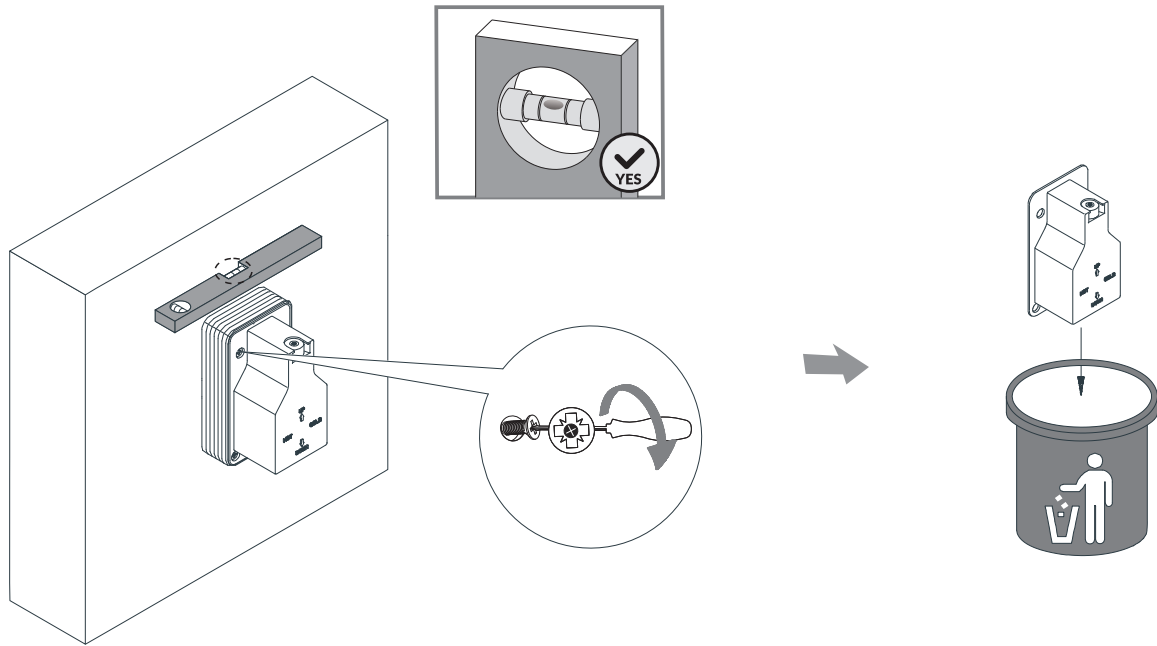
Sw10



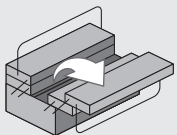
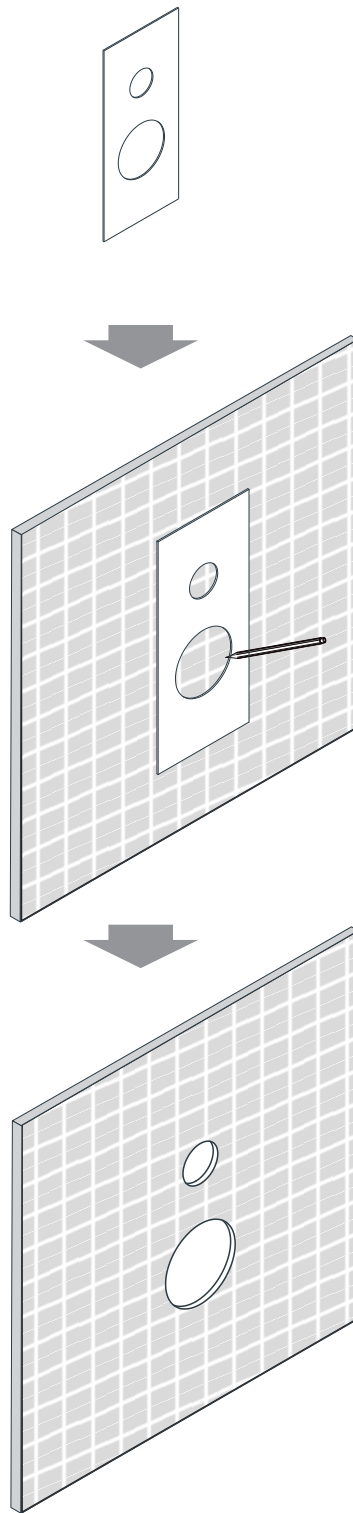
x1



4.



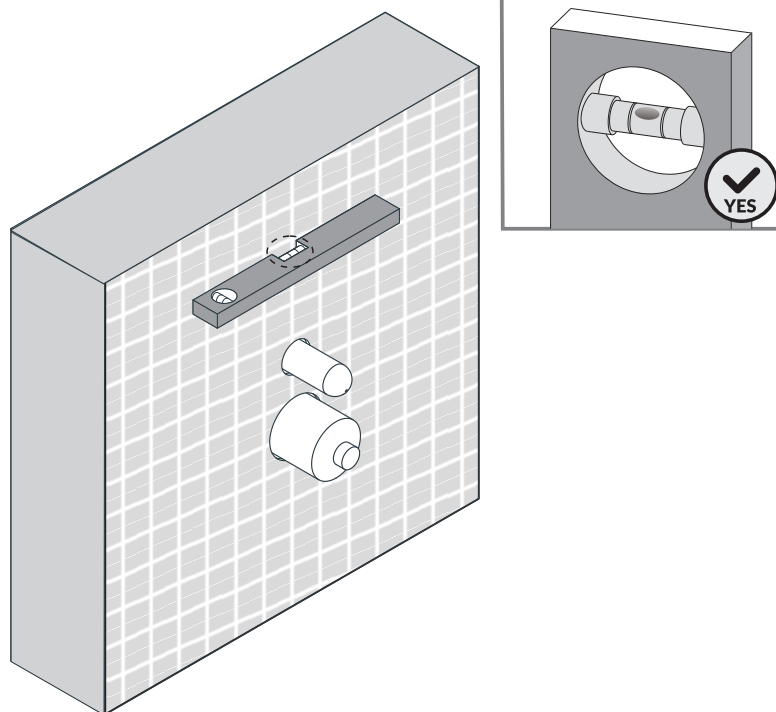
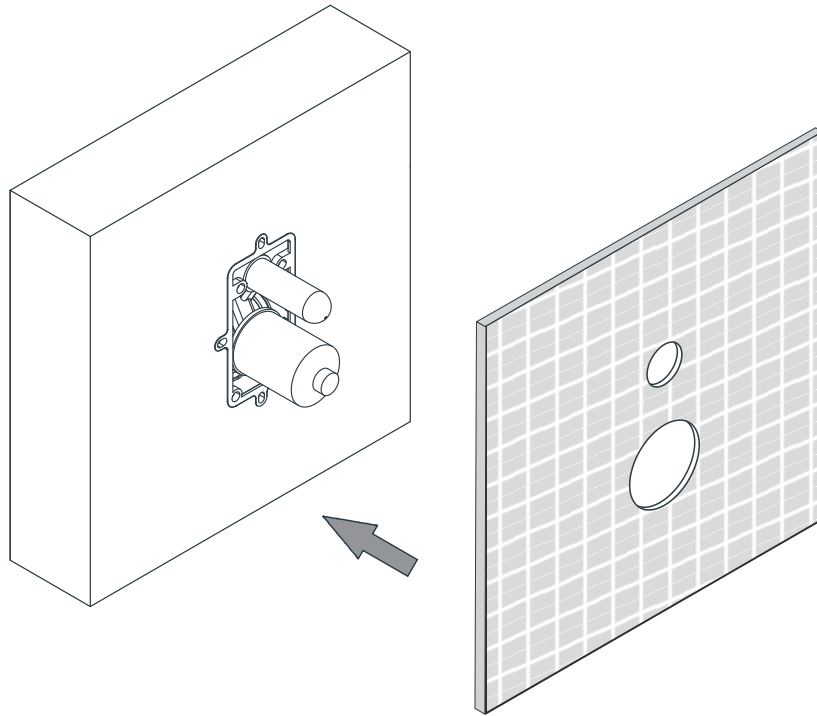
5.



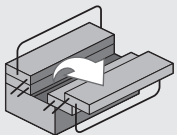
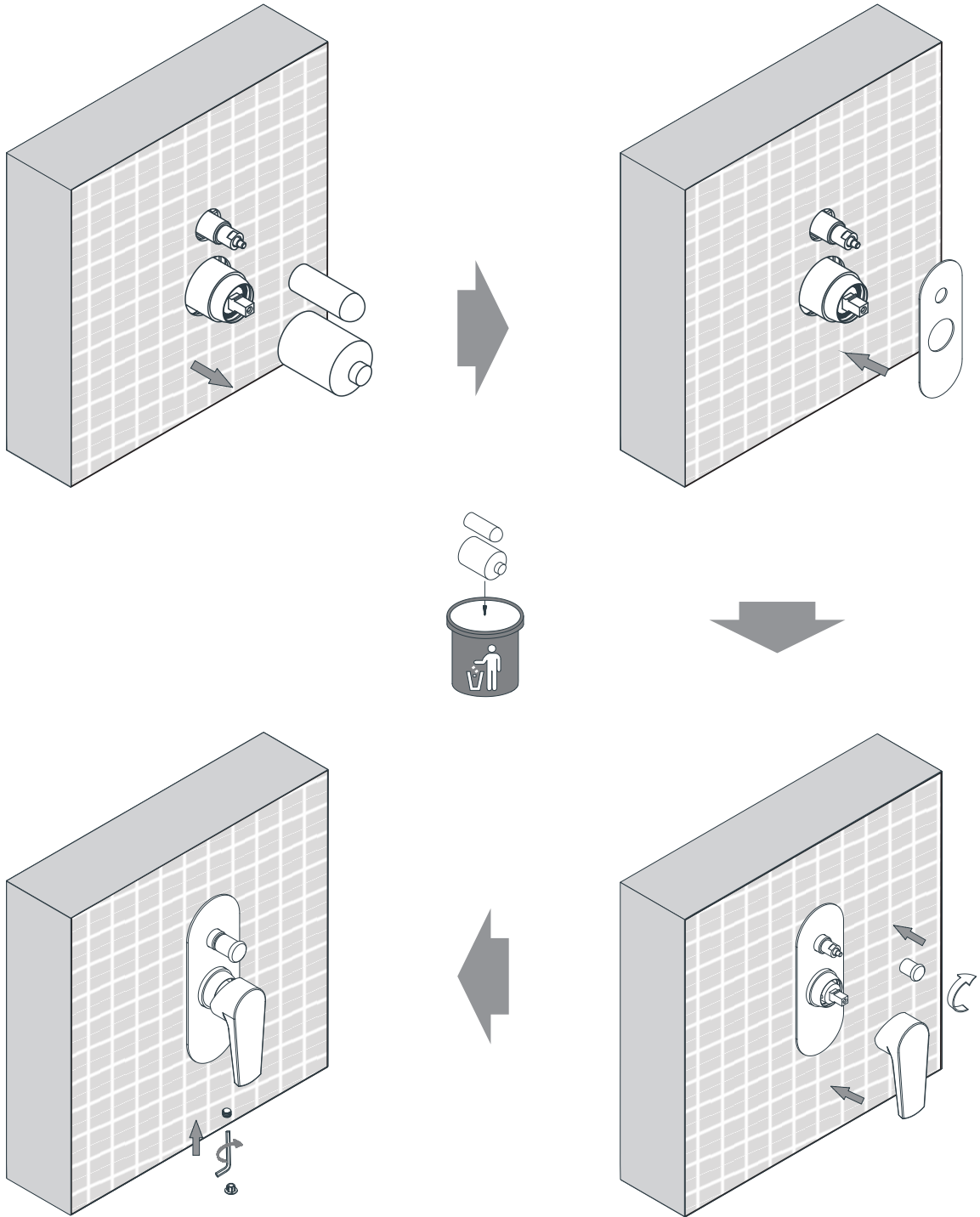
x1



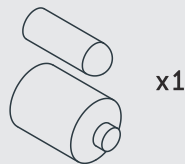
6.



7.



2.5mm x1



x1

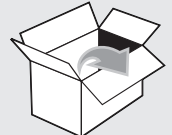


x1

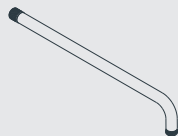
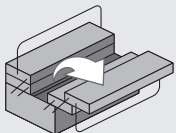
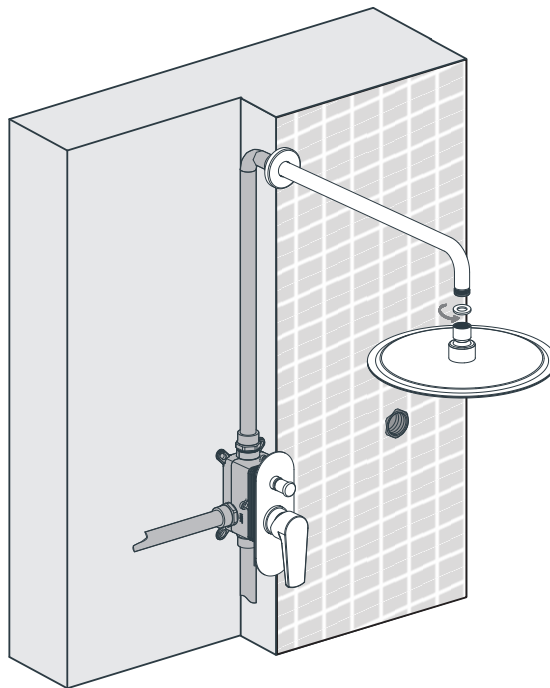
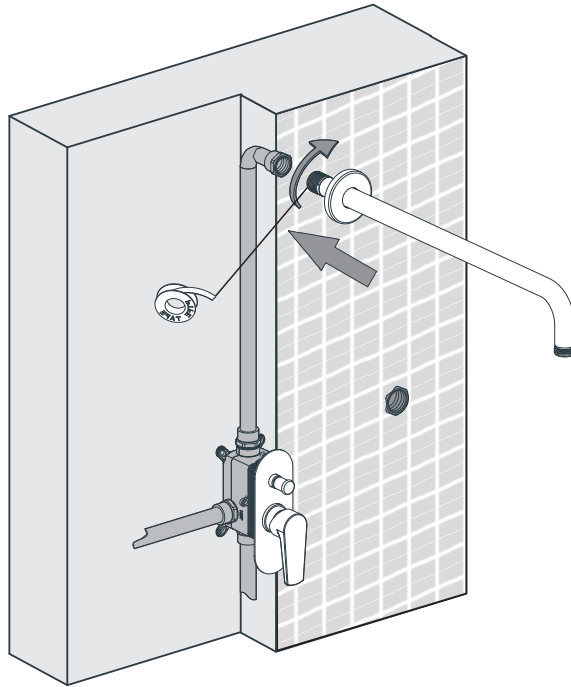
x1



x1



8.



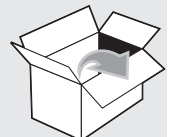
x1



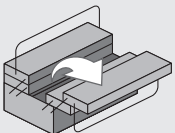
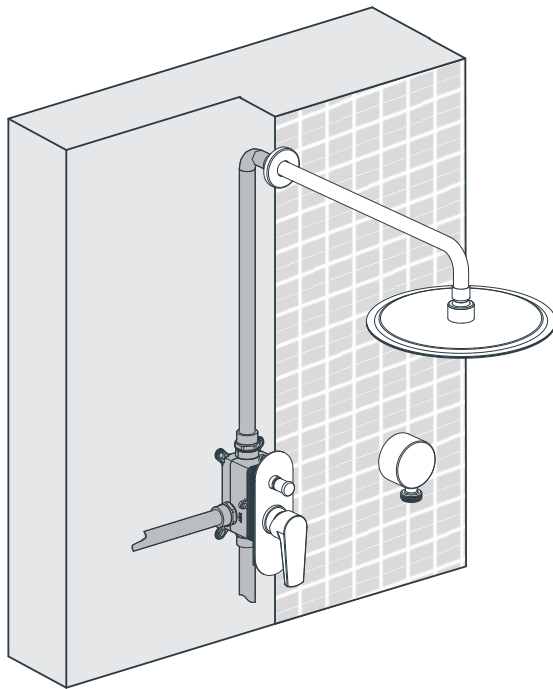
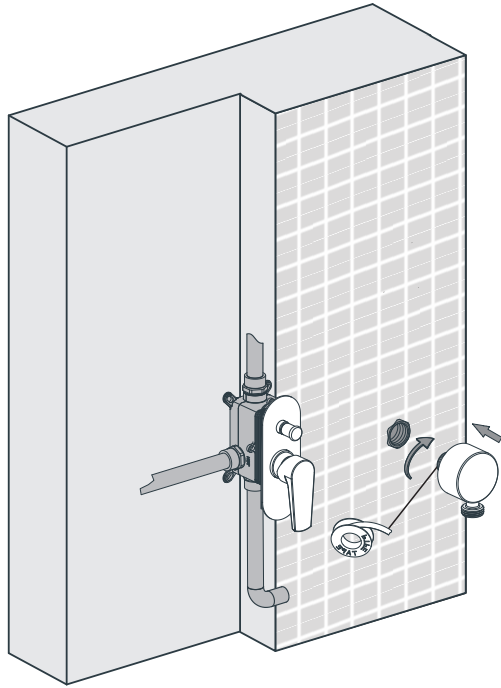
x1



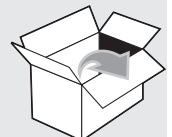
x1



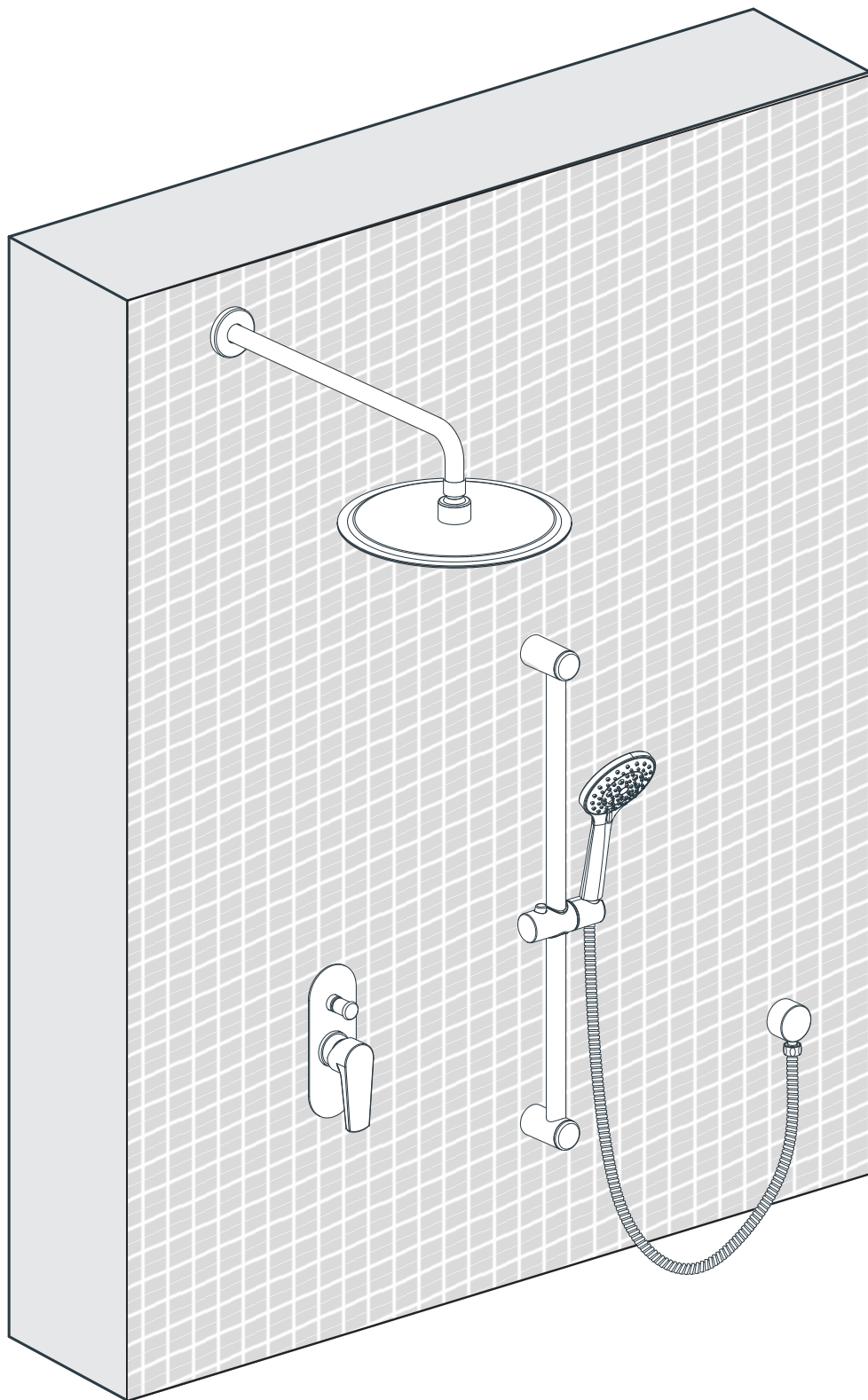
9.



x1

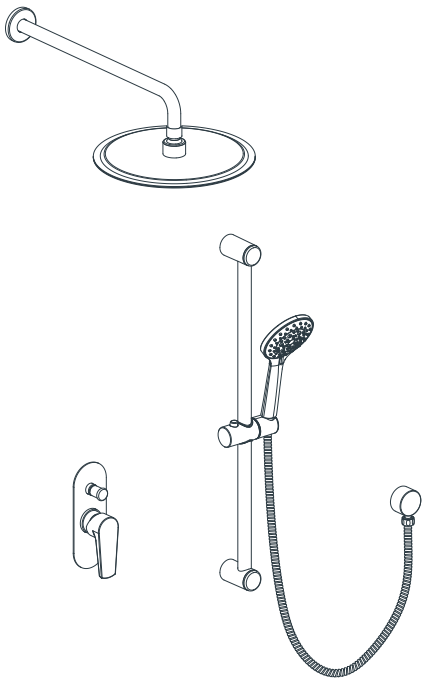


11.

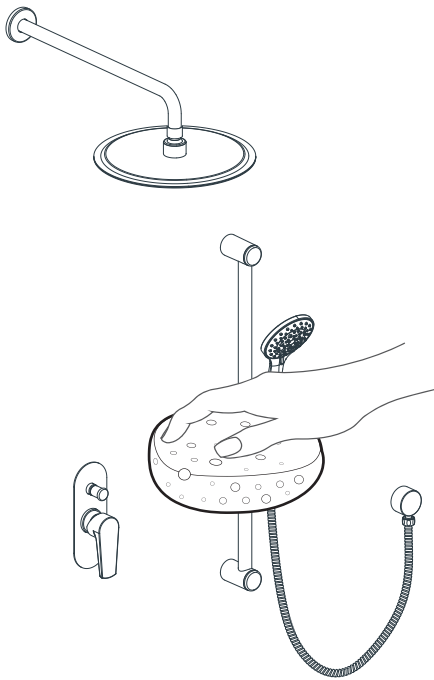


A

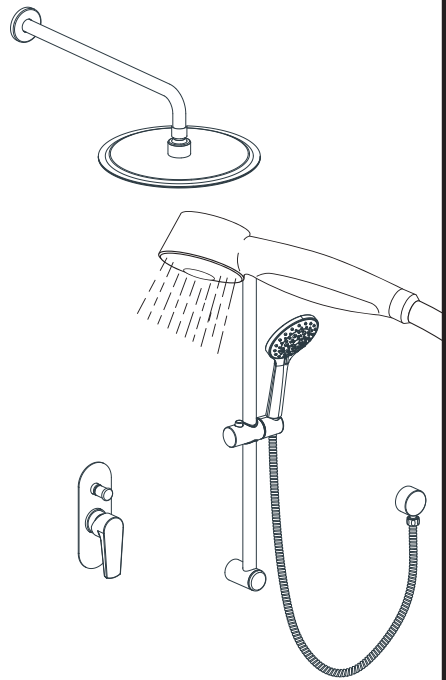
H_2O + SOAP + 



B



C



D

